

# Separatory i łapacze tłuszczu

Efektywne usuwanie substancji tłuszczowych ze ścieków

  
**Kingspan**<sup>®</sup>  
Environmental



 **Klargester**

TRWAŁY, NIEZAWODNY, EKONOMICZNY



# Separatory i łapacze tłuszczu

## Efektywne usuwanie substancji tłuszczowych ze ścieków

### ZASTOSOWANIE

**Łapacze tłuszczu** to efektywna i higieniczna metoda separacji substancji tłuszczowych ze ścieków.

Łapacze tłuszczu usuwają substancje tłuszczowe, dzięki czemu:

- istotnie zmniejszają prawdopodobieństwo zapychania rur kanalizacyjnych w obiektach gastronomicznych,
- polepszają wydajność osadników gnilnych i systemów rozszczepiających,
- zapobiegają zanieczyszczeniu oczyszczalni ścieków.

**Łapacze tłuszczu** są przeznaczone dla małych restauracji, pubów i stołówek.

**Separatory tłuszczu** są przeznaczone do zastosowania w większych restauracjach, hotelach, itd., gdzie przyczyniają się do poprawienia skuteczności i wydajności oczyszczania ścieków.

### MONTAŻ I EKSPLOATACJA

Łapacze i separatory tłuszczu pozwalają na naturalne oddzielenie substancji tłuszczowych od wody poprzez ich usunięcie, jeszcze zanim ścieki dotrą do systemu kanalizacyjnego.

Łapacz lub separator tłuszczu należy zamontować możliwie blisko źródła zanieczyszczenia, zanim ścieki zawierające tłuszcz dotrą do instalacji kanalizacyjnej. Urządzenie musi być dostosowane do oczekiwanej temperatury cieczy.

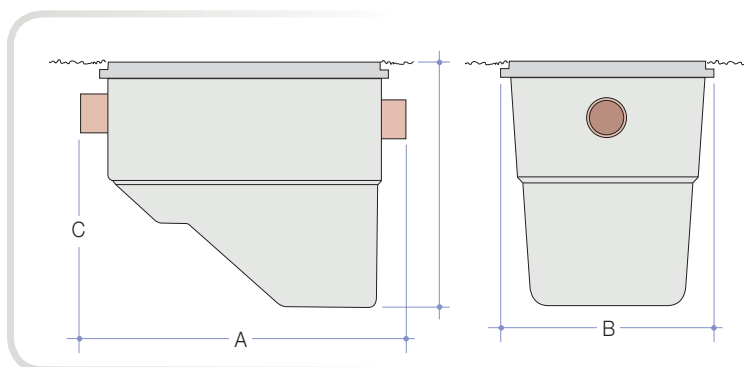
### POZOSTAŁE PRODUKTY

Marka Klargester obejmuje również szeroki zakres urządzeń, których zastosowanie sprzyja ochronie środowiska:

- Oczyszczalnie ścieków BioDisc®
- Oczyszczalnie ścieków Biotec™
- Pompownie ścieków
- Osadniki gnilne
- Szamba
- Separatory tłuszczu
- Separatory substancji ropopochodnych
- Separatory piasku
- Systemy retencji wody deszczowej
- Zbiorniki na substancje specjalne

Typ łapacza	Pojemność tłuszczu	Wymiary			Waga (pusty/pełny) w kg
		A długość	B długość	C długość	
2	23 litry	1330	850	1035	50/475
4	45 litrów	2070	1200	1335	120/1410

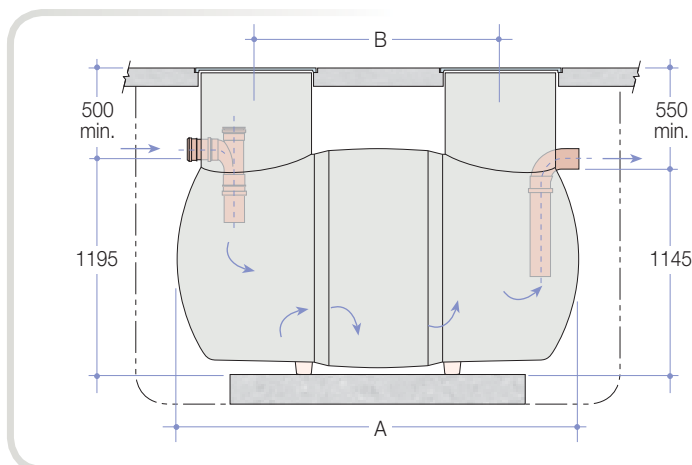
Wszystkie wymiary podane są w milimetrach.



TYP SEPARATORA	WYMIARY		POJEMNOŚĆ ROBOCZA	ORIENTACYJNA WAGA		SPADEK DNA
	A	B		PUSTY	PEŁEN	
G2B020	2210	1340	2000 litrów	100kg	2200kg	50
G2B030	3060	2190	3000 litrów	130kg	3180kg	50
G2B040	3910	3040	4000 litrów	160kg	4160kg	50

Wszystkie wymiary podane są w milimetrach.

Wszelkie modele są dostępne na zapytanie.



Dystrybutor:



**Kingspan Environmental Sp. z o.o.**  
ul. Topolowa 5  
62-090 Rokietnica  
Polska

Tel.: +48 61 814 44 00  
Fax: +48 61 814 54 99  
biuro@kingspan-env.com  
www.environmental.kingspan.com



BS EN ISO 9001:2008  
FM 57348

Dopuszcza się różnice w odcieniach produktów przedstawionych na ulotkach, wynikające ze specyfiki druku.  
Specyfikacje produktów mogą nieznacznie ulec zmianie, w celu uzyskania aktualnej opcji wyposażenia produktu prosimy o kontakt z biurem Kingspan Environmental lub najbliższym dystrybutorem.

07-2009